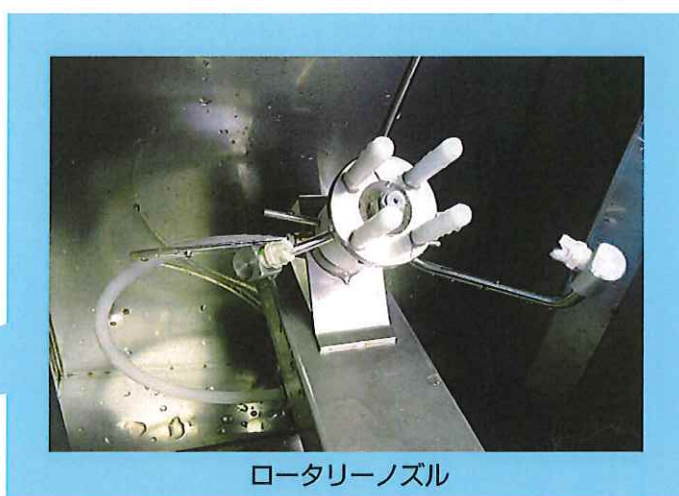


簡易自動洗浄機 (小物部品対応)

# Hybrid auto Washer

ロータリーノズル採用でより効果的な洗浄を実現!  
簡単操作、省スペース、優れたコストパフォーマンスを  
実現した自動洗浄機の登場です!

安い  
コンパクト  
簡単操作



ロータリーノズル

## Hybrid auto Washer の特徴

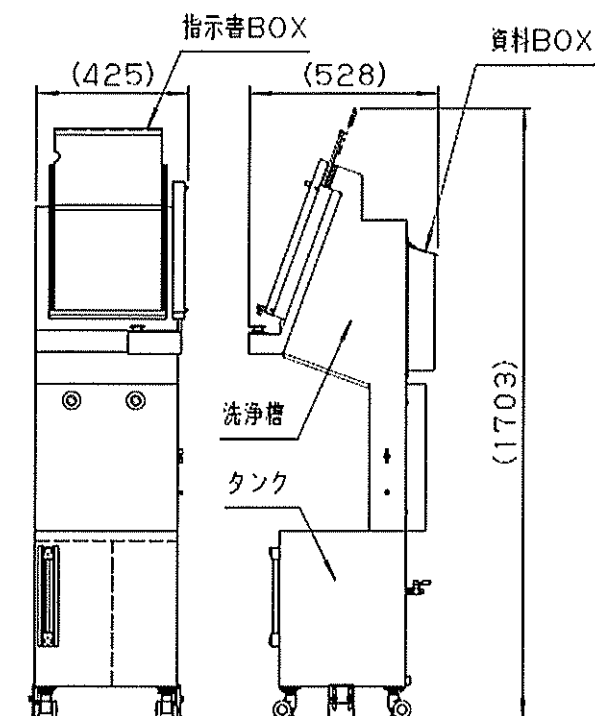
- オールエアタイプは、コンプレッサエをつなぐだけで使用できます。
- コンパクトサイズで、狭いスペースでも設置できます。
- ワークをセットしてボタンを押すだけの簡単操作。シャッターが自動で開閉しオート洗浄です。
- 治具の交換が簡単にできる構造を採用し、段取り時間の短縮に貢献します。

## 洗浄治具にロータリーノズルを採用! (当社開発)

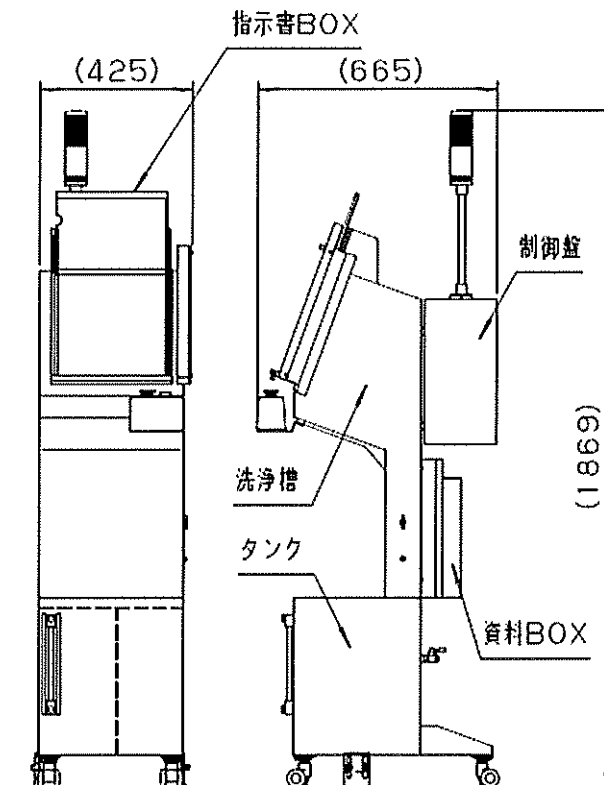
ロータリーノズルとは、少量のエア・洗浄水を混合させマイクロバブル状の泡水を形成、ノズルがワークの周りをまわりながら泡水を噴射することで、より強力な洗浄を実現した装置です。エアブローでも使用可能で、エアガンのように噴射するため、今までは除去しきれなかった付着物にも高い効果を発揮します。

用途に合わせてマイクロバブル、エアーを使い分けることができるハイブリッドなツールです。

## 全エアタイプ 外観寸法



## 電気制御タイプ 外観寸法



### 仕様内容

#### 1 全般

- ・ステンレス製 ・アジャスターフット付キャスター
- ・アンカーボルト用金具 ・フィルターレギュレータ 設定0.4MPa
- ・エアタイマー水用、エア用の2種類
- ・エアポンプ ダブルダイヤフラム式 ・作業指示書ボックス
- ・取説用ボックス

#### 2 洗浄槽

- ・シャッター自動開閉 ・作業終了で自動開
- ・シャッターボタンONで自動閉(自重) ・非常停止押ボタン
- ・ロータリーノズル 治具部に弊社独自のノズル方式を採用

#### 3 タンク

- ・ダーティ槽と簡易クリーン槽に分離 タンク容量 50L
- ・容量30Lの位置に廃油抜き手動バルブ ・液面計
- ・サクションフィルタ 150メッシュ
- ・ダスト受け容器 ダーティ槽の入口

#### 4 他

- ・エアブロー専用として使う場合 本体側面の洗浄水用ハンドバルブをOFF

### 仕様内容

外観寸法、特徴は全エアタイプと同じです。ヒーター仕様はオプションとなります

#### 1 全般

- ・ステンレス製 ・アジャスターフット付キャスター
- ・アンカーボルト用金具 ・フィルターレギュレータ 設定0.4MPa
- ・エアタイマー 水用、エア用の2種類
- ・エアポンプ ダブルダイヤフラム式 ・作業指示書ボックス
- ・取説用ボックス

#### 2 洗浄槽

- ・シャッター自動開閉 ・作業終了で自動開
- ・シャッターボタンONで自動閉(自重) ・非常停止押ボタン
- ・ロータリーノズル 治具部に弊社独自のノズル方式を採用

#### 3 タンク

- ・ダーティ槽と簡易クリーン槽に分離 ・タンク容量 50L
- ・容量30Lの位置に廃油抜き手動バルブ ・液面計
- ・サクションフィルタ 150メッシュ
- ・ダスト受け容器 ダーティ槽の入口

#### 4 制御盤

- ・メインブレーカーONで運転準備 ・電源ランプ
- ・パトライト 異常表示は点滅パターンで識別 赤、黄LEDタイプ
- ・三菱FX3シリーズシーケンサ ・異常リセットボタン

#### 5 他

- ・エアブロー専用として使う場合 本体側面の洗浄水用ハンドバルブをOFF

#### オプション

- ・ヒーター仕様 ・カレンダータイマ 1週間 ・温度表示器
- ・温調、温度センサー ~50℃の範囲で制御
- ・ヒーター 3Kw-200V、空焚き防止 ・液面下限検知

共同開発・総販売元

**互大商工株式会社**

〒432-8063

静岡県浜松市南区小沢渡町1392

TEL: 053-448-3351

FAX: 053-448-3362

URL: <http://www.godal-sk.jp>

Mail: [hs@godal-sk.jp](mailto:hs@godal-sk.jp)

担当: 佐藤 浩樹

開発・製造元

**株式会社バンテクニカ**

〒432-8061

静岡県浜松市西区入野町6227

TEL: 053-448-8026

FAX: 053-448-2591

URL: <http://www.bantek.co.jp>

